

Nilfisk warmwater hogedrukreiniger MH 5M-180/800 E12 en E24



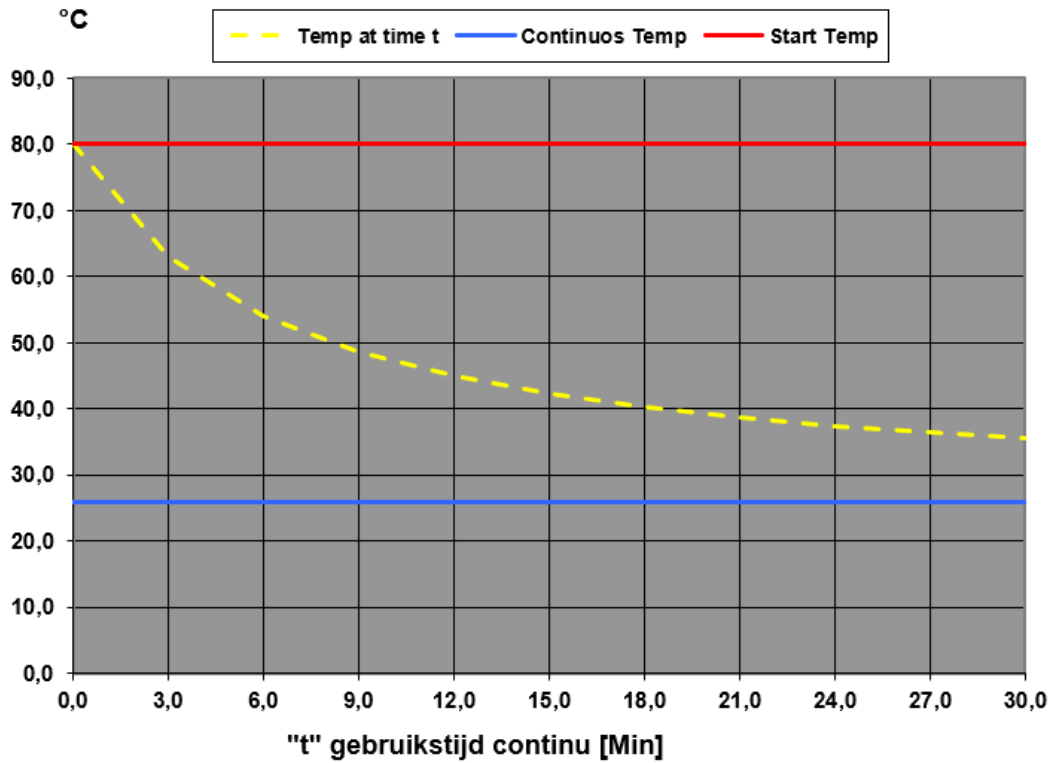
- Een krachtige laagtoeren motor-pompunit (1450 tpm – 4-polig) met **3 slijtvaste volkeramische plunjers**: betrouwbaar in gebruik, tot 25% minder servicekosten en een extreem laag geluidsniveau.
- Overzichtelijk display met alle functies binnen handbereik: bediening, controle en waarschuwing:
- 2 detergenten aanzuigsystemen en een gepatenteerd KDS systeem (Kiezen, Doseren, Schoonsoelen): optimale dosering van de reinigingsproducten zonder vermenging
- Bescherming van de pomp tegen laag olie-niveau: lange levensduur van de pomp
- Geschikt voor omgevingen waar uitlaatgassen niet zijn toegestaan.
- Messing Pomphuis
- Olietank en oliepeilglas
- Ingebouwde diagnosefunctie
- Robuust chassis op 4 grote wielen en parkeerrem
- Grote watervoorraadtank 80 liter
- Ingebouwde anti-kalk dosering

Technische gegevens		E12	E24
Pompdruk	bar	180	180
Reinigingseffect	kg/kracht	4,0	4,0
Pomp	tpm	1450	1450
Debiet	l/h	800	800
Watertemperatuur max	°C	80	80
Nozzlegrootte		0400	0400
Afmetingen	mm	1188 x 700 x 1045	1188 x 700 x 1045
Gewicht	kg	135	141
Opgenomen vermogen	kW	5 + 12	5 + 24
Spanning/fase/frequentie/stroomsterkte	V/~/HZ/A	400/3/50/25	400/3/50/43
Volkeramische plunjers		3	3
Plaats voor externe tank reinigingsmiddel	l	10 + 10	10 + 10
Elektriciteitskabel	m	5	5

Toebehoren		
Pistool	Ergo 2000	Ergo 2000
Lans	Inox enkel	Inox enkel
Hogedrukslang	10 m	10 m

E12

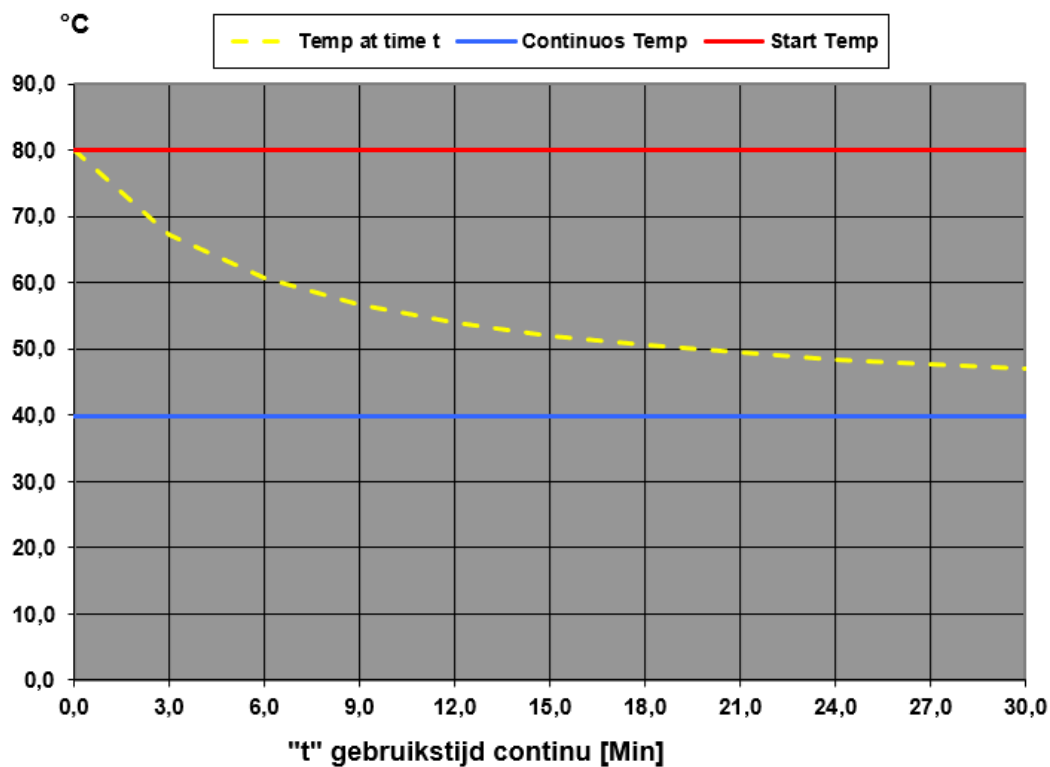
Temperatuur E12



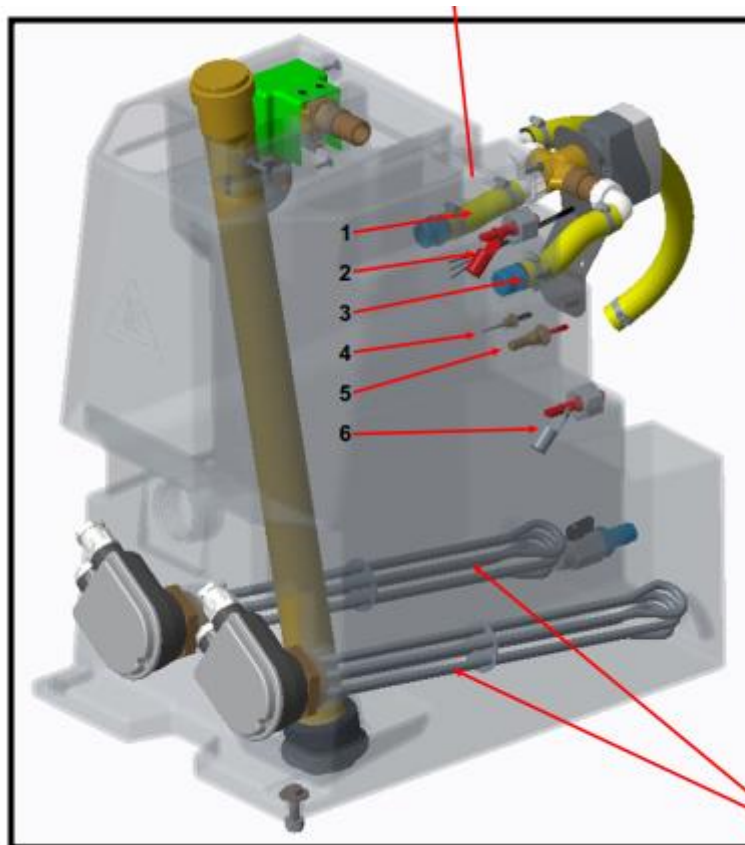
Vermogen verwarming	kW	12
Ingangstemperatuur	°C	12
Opwarmtijd tot 80°C	min	31
Opwarmcapaciteit	°C	14
Continue temperatuur bij langdurig gebruik	°C	26

E24

Temperatuur E24



Vermogen verwarming	kW	24
Ingangstemperatuur	°C	12
Opwarmtijd tot 80°C	min	15
Opwarmcapaciteit	°C	28
Continue temperatuur bij langdurig gebruik	°C	40



1. Cold water inlet f. mixing valve
2. Min. Water level switch f. pump
3. Warm water inlet f. mixing valve
4. Temperature sensor heating
5. Temperature overheat sensor
6. Min. Water level switch f. heating elements

Heating elements (24KW model)
One element for 12 KW model